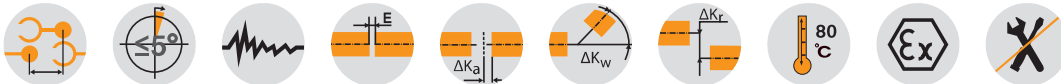


# POLY-NORM® AZR elastische Kupplungen

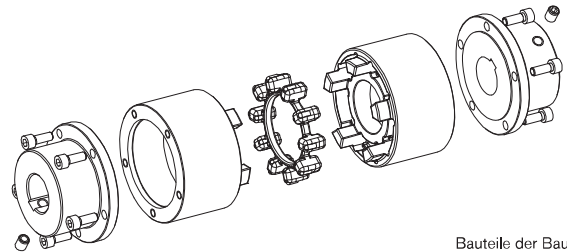
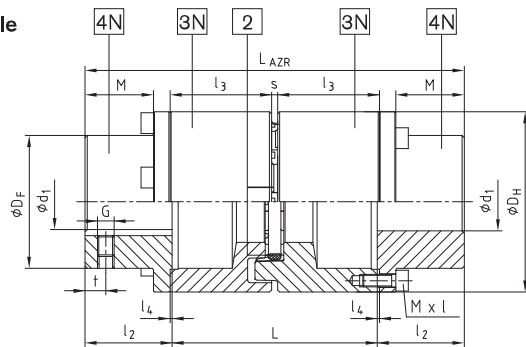
## Normausbaukupplung



Piktogrammlegende ist auf dem Klapper am Umschlag zu finden



### Bauteile



Bauteile der Bauart AZR:  
2 = Elastomerring (NBR 78 ShA)  
3N = Mitnehmerflansch (GJL)  
4N = Kupplungsflansch (Stahl)

### POLY-NORM® Bauart AZR

Größe	Ausbaulänge* L [mm]	Elastomerring <sup>1)</sup> (Teil 2) Drehmoment [Nm]		max. Fertigbohrung d <sub>1</sub> <sup>2)</sup>	Abmessungen [mm]												Feststellgewinde		Massenträgheitsmoment <sup>3)</sup> [kgm <sup>2</sup> ]	Gewicht <sup>3)</sup> [kg]
					Allgemein															
					TKN	TK max	LAZR	l <sub>2</sub>	l <sub>3</sub>	s	l <sub>4</sub>	D <sub>H</sub>	D <sub>F</sub>	M	MxL	T <sub>A</sub> [Nm]				
28	100	40	80	34	170	35	49,5	3	1	69	46	26	M6x18	14	M5	7	0,0020	2,4		
	140				210	69,5	0,0030										2,9			
32	100	60	120	38	170	35	49	4	1	78	53	26	M6x18	14	M8	7	0,0042	3,2		
	140				210	69	0,0062										3,9			
38	100	90	180	45	184	42	49	4	1	87	62	33	M6x20	14	M8	10	0,0048	4,3		
	140				224	69	0,0068										5,1			
42	100	150	300	50	190	45	49	4	1	96	69	35	M6x20	14	M8	10	0,0094	5,1		
	140				230	69	0,0128										6,0			
48	100	220	440	55	204	52	49	5	1,5	106	78	41,5	M6x20	14	M8	15	0,0170	6,6		
	140				244	69	0,0216										7,5			
55	100	300	600	65	210	55	49	5	1,5	118	88	43,5	M8x25	35	M8	14	0,0188	9,4		
	140				250		89										0,0240	10,8		
	180				290		89										0,0232	12,2		
60	100	410	820	70	220	60	49	5	1,5	129	97	47,5	M8x25	35	M8	15	0,0326	11,2		
	140				260		69										0,0414	13,0		
	180				300		89										0,0504	14,6		
65	100	550	1100	75	230	65	49	5	1,5	140	105	51,5	M8x25	35	M10	20	0,0564	14,0		
	140				270		69										0,0730	15,8		
	180				310		89										0,0894	17,5		
75	140	850	1700	90	290	75	69	5	1,5	158	123	60,5	M10x30	69	M10	20	0,0824	23,2		
	180				330		89										0,1008	25,6		
	250				400		124										0,1332	29,8		
85	140	1350	2700	100	310	85	69	5	1,5	182	139	69,5	M10x30	69	M10	25	0,1570	32,1		
	180				350		89										0,1658	35,2		
	250				420		124										0,1812	40,7		
90	140	2000	4000	110	320	90	69	5	1,5	200	148	73,5	M12x35	120	M12	25	0,2466	38,2		
	180				360		89										0,2880	42,2		
	250				430		124										0,3566	49,3		
100	140	2900	5800	120	340	100	69	6	2	224	165	83	M12x35	120	M12	25	0,3988	50,0		
	180				380		89										0,4450	54,8		
	250				450		124										0,5465	63,2		

<sup>1)</sup> Standardwerkstoff Perbunan [NBR] 78 Shore A, Auslegung Seite 10 ff. beachten.

<sup>2)</sup> Bohrungen H7 mit Nute DIN 6885 Bl. 1 [JS9] und Feststellgewinde auf der Nute

<sup>3)</sup> Bezogen auf mittlere Bohrung

\*Für weitere Ausbaulängen (L = 120/160/195/215) ist es möglich, zwei Mitnehmerflansche 3N mit verschiedenen Längen zu kombinieren, Beispiel: POLY-NORM® 85 Mitnehmerflansche für Ausbaulänge 140 und 250 ergeben eine Ausbaulänge L von 195 mm (140 mm + 250 mm = 390 mm; 390 mm/2 = 195 mm)

Bestell- beispiel:	POLY-NORM® 42	AZR	140	Ø38	Ø42
		Kupplungsgröße	Bauart	Ausbaulänge L	Fertigbohrung