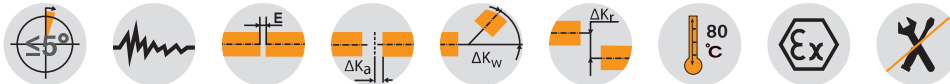


# POLY-NORM® AR elastische Kupplungen

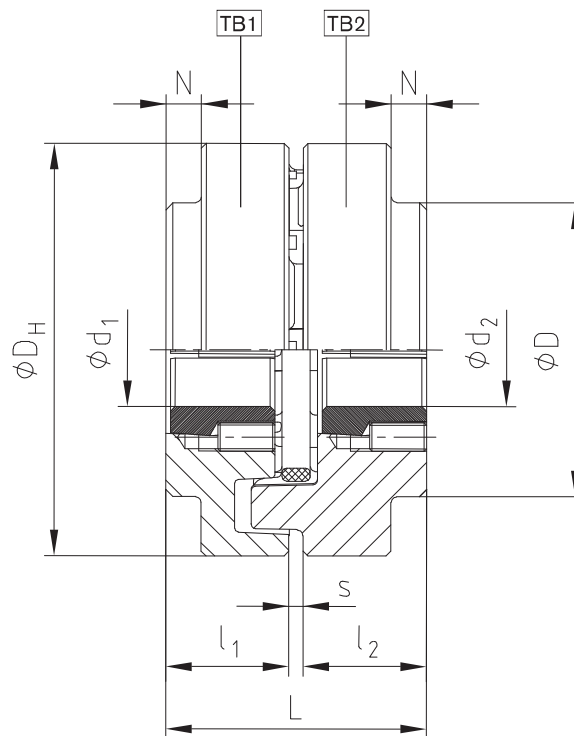
## Für Taper-Klemmbuchse



Piktogrammlegende ist auf dem Klapper am Umschlag zu finden



### Bauteile



POLY-NORM® für Taper-Klemmbuchse															
Größe	Taper-Klemmbuchse	Abmessungen [mm]		Befestigungsschrauben <sup>1)</sup> für Taper-Klemmbuchse				Größe	Taper-Klemmbuchse	Abmessungen [mm]		Befestigungsschrauben <sup>1)</sup> für Taper-Klemmbuchse			
		max. d <sub>1, d<sub>2</sub></sub>	l <sub>1, l<sub>2</sub></sub>	Größe [Zoll]	Länge [mm]	SW [mm]	TA [Nm]			max. d <sub>1, d<sub>2</sub></sub>	l <sub>1, l<sub>2</sub></sub>	Größe [Zoll]	Länge [mm]	SW [mm]	TA [Nm]
32	1108	25	25,5	1/4"	13	3	5,7	75	2517	60	52,5	1/2"	25	6	49
42	1210	32	31,0	3/8"	16	5	20	85	2517	60	46,5	1/2"	25	6	49
48	1610	40	30,0	3/16"	16	5	20	90	3030	75	82	5/8"	32	8	90
	1615	40	42,5	3/8"	16	5	20		3020	75	52,0	5/8"	32	8	92
60	2012	50	38,5	7/16"	22	6	31	100	3535	90	98,0	1/2"	38	10	115
65	2517	60	62,5	1/2"	25	6	49	125	4040	100	111,5	5/8"	45	12	172

<sup>1)</sup> je 2 Befestigungsschrauben, bei 3535/4040 3 Stück  
Kupplungsbaufom TB1 Verschraubung nockenseitig - TB2 Verschraubung bundseitig  
Kombination möglich! Bitte fordern Sie unser separates Maßblatt (M407045) an.

Bestell- beispiel:	POLY-NORM® 38	AR	Ø38	Ø30
	Kupplungsgröße	Bauart	Fertigbohrung	Fertigbohrung