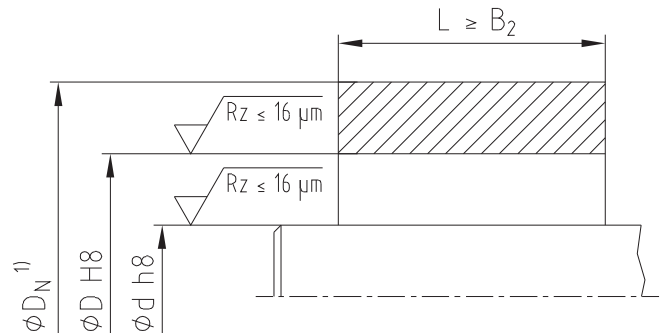
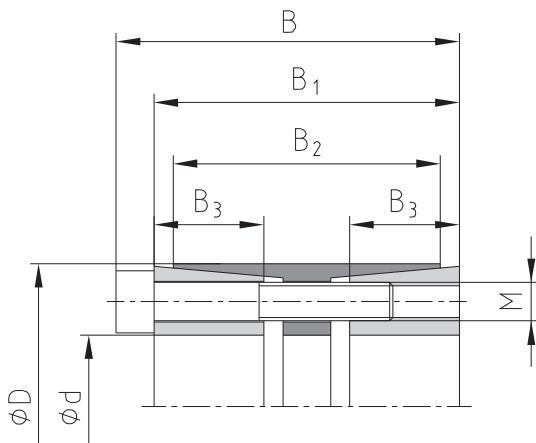


# CLAMPEX® KTR 400 Spannelemente

Selbstzentrierendes Spannelement mit den höchsten Übertragungsleistungen

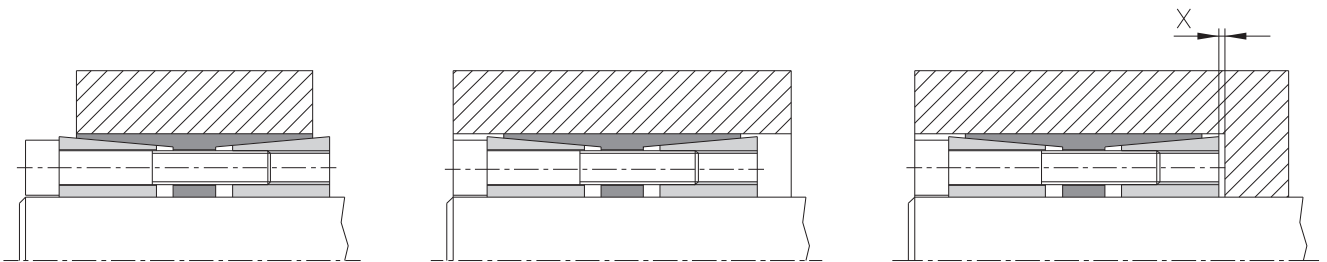


Piktogrammlegende ist auf dem Klapper am Umschlag zu finden



<sup>1)</sup> Maß  $D_N$ : Berechnung siehe Seite 282 - 285.

## Anwendungsbeispiel Nabenform



Formel zur Berechnung des Freiraumes  $x$  für die Demontage:

$$x = \frac{B_1 - B_2}{2}$$

Bestell- beispiel:	KTR 400	100	x	145
	Baureihe	Größe Innendurchmesser d		Größe Außendurchmesser D

